

ÜRÜN VERİ SAYFASI

1 KUTUPLU DAĞITICI ÜNİTELER



TANIM

Dağıtıcı Üniteler elektrik dağıtımında kullanılır. Bir elektrik dağıtım terminal bloğu, tek bir giriş kaynağından birden fazla çıkışa güç dağıtmanın uygun, ekonomik ve güvenli bir yoludur. Ana çıkarılabilir kapak ile tamamlanmıştır. Mükemmel elektrik kontaktları ile yüksek iletkenlik

ÖZELLİKLER

- Kompakt tasarım.
- Güvenlik çıkarılabilir kapaklı menteşeli tasarım.
- Toz geçirmez ve yalıtım örtüsü.
- Vidalarla 35mm genişliğinde DIN rayına montaj.
- Malzeme: Plastik, Bakır

SERTİFİKALAR

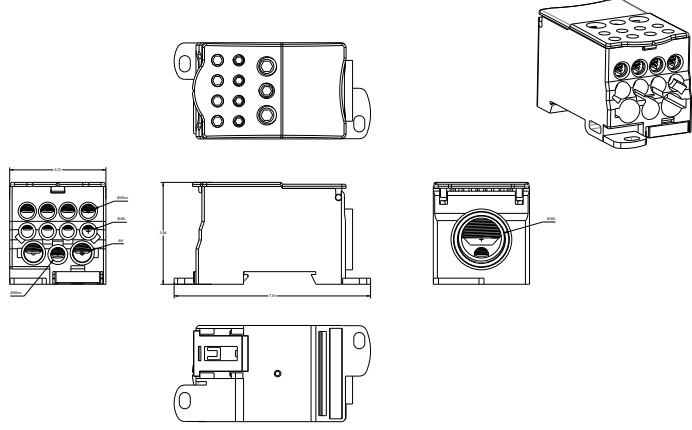


- CE standartlarında uygundur.

ÜRÜN VERİ SAYFASI

1 KUTUPLU DAĞITICI ÜNİTELER

BÖLÜMLER VE BOYUTLAR



ÜRÜN KODU	GW - 400A	
AKIM	400 Amper	
KABLO CİNSİ	TEK DAMAR	ÇOK TELLİ
KABLO KESİT (mm ²)	Giriş	Çıkış
	1x95-185 mm ²	4x2,5-10 mm ² 5x2,5-16 mm ² 2x6-35 mm ²